

HUMANTECHNIK

signolux

**DE**

**Bedienungsanleitung  
Empfänger S**

Seite 2

**EN**

**Operation Instructions  
Receiver S**

Page 10

**FR**

**Mode d'emploi  
Récepteur S**

Page 18

**NL**

**Gebruiksaanwijzing  
Ontvanger S**

Pagina 26

**IT**

**Istruzioni per l'uso  
Ricevitore S**

Pagina 34

**ES**

**Instrucciones de servicio  
Receptor S**

Página 42

Wir beglückwünschen Sie zum Erwerb Ihrer *signolux*-Lichtsignalanlage. Sie haben sich dabei für ein modernes und zuverlässiges System entschieden. Bitte lesen Sie diese Bedienungsanleitung aufmerksam durch, um die Anlage richtig in Betrieb nehmen zu können und mit allen Möglichkeiten des Systems vertraut zu werden.

### Standard-Lieferumfang

Überprüfen Sie bitte, ob alle nachfolgend aufgeführten Teile enthalten sind:

- »*signolux*«-Empfänger S
- 4x NiMH-Akkus Typ AA / HR6
- Netzteil
- Wandhalterung
- 2 Schrauben
- 2 Wanddübel
- Bedienungsanleitung
- Garantiekarte

Sollten Teile fehlen, wenden Sie sich bitte an Ihren Fachhändler oder direkt an den Hersteller.

### Funktionsprinzip

Eine »*signolux*« Lichtsignalanlage besteht aus mindestens einem Sender (z.B. Türklingeltaster) und einem »*signolux*«-Empfänger. Es können bis zu 8 Sender pro Symbol eingebunden werden.

Wird z.B. der Türklingeltaster gedrückt, so wird ein Funksignal (Funkimpulse mit 868,425 MHz) zumk »*signolux*«-Empfänger S übertragen. Diese signalisiert die empfangenen Signale akustisch und optisch durch Töne und Leuchtzeichen.



### Sicherheitshinweise

- Bevor Sie das Gerät in Betrieb nehmen und nutzen, lesen Sie diese Anleitung sorgfältig und vollständig durch.
- Bewahren Sie diese Bedienungsanleitung sorgfältig auf, damit sie auch für andere Nutzer jederzeit zugänglich ist.

- Beachten Sie beim Umgang mit Elektrowerkzeugen stets die Anweisungen des Herstellers und tragen Sie geeignete Schutzausrüstung (z. B. Schutzbrille).
- Bitte überprüfen Sie vor dem Bohren, ob in den Wänden Stromkabel und Wasserleitungen verdeckt verlaufen. Im Zweifelsfall ist die Verwendung eines Kabel-/Leitungssuchgeräts zu empfehlen.

## Inbetriebnahme

### 1. Einlegen der Akkus in den »*signolux*«-Empfänger S

- a) Auf der Rückseite befindet sich das Batteriefach, dessen Abdeckung kann zum Öffnen nach unten geschoben werden. (siehe Abb. 1).

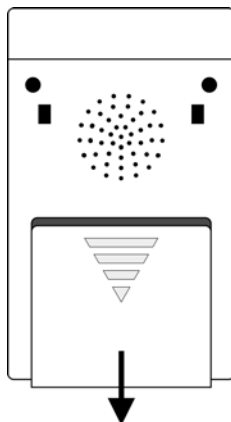


Abbildung 1: Batteriefach

- b) Setzen Sie nun die 4 mitgelieferten Akkus ein. Achten Sie dabei auf deren richtige Lage, gemäß der Markierungen.
- c) Schließen Sie das Batteriefach wieder, indem Sie die Abdeckung vorsichtig einsetzen und nach oben schieben.
- d) Schließen Sie das Netzteil an. Die Ladezeit beträgt ca. 6 Stunden.

## Einstellen und Programmieren

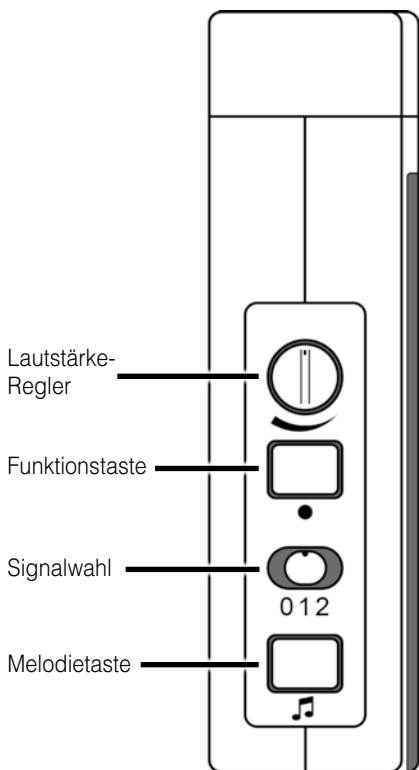


Abbildung 2: Bedienelemente Geräteseite

### 2. Einstellen der Signalisierungsart

Mit Hilfe des Signalwahl-Schiebeschalters (in Abb.2 „0 1 2“) können Sie die Art der Signalisierung wählen.

Bitte beachten Sie, dass die Symbole immer durch farbige Leuchtdioden angezeigt werden.

- Schalter auf Position 0:  
Tonsignale, kein Blitz,
- Schalter auf Position 1:  
Tonsignale und Blitz
- Schalter auf Position 2:  
keine Tonsignale, nur Blitz



Abbildung 3: Symbole und Status-LED

Jedes Symbol kann mit einem Sender (z.B. Türklingeltaster) verknüpft und nach Belieben umprogrammiert werden.

### 3. Bedeutung der Symbole

Die Symbole stehen für:

Türklingel 1	Lichtfarbe: Grün
Türklingel 2	Lichtfarbe: Grün
Telefon	Lichtfarbe: Orange
Personenruf	Lichtfarbe: Gelb
Baby	Lichtfarbe: Weiß
Feueralarm	Lichtfarbe: Rot
Wasseralarm	Lichtfarbe: Blau
Alarm	Lichtfarbe: Rot

### 4. Einstellen der Lautstärke

Mit dem drehbaren Lautstärkeregler (Abb. 2) können Sie die Lautstärke der Tonsignalisierung einstellen.



#### Sicherheitshinweis:

Das Gerät erzeugt Töne von bis zu 90 dB!

Bitte stellen Sie zum Schutze Ihres Gehörs zu Beginn eine geringe Lautstärke ein. Regeln Sie erst dann auf die gewünschte Lautstärke hoch.

## 5. Signale programmieren und den Symbolen anpassen

Jedem Symbol können bis zu 8 Sender (z.B. Türklingeltaster) zugeordnet werden. Durch die Programmierung kann diese Zuordnung angepasst werden. Bitte beachten Sie, dass ein Sender nur programmiert werden kann, wenn er noch nicht im Speicher des »signolux« bekannt ist. Gegebenenfalls müssen Sie den Sender zuvor aus dem Speicher entfernen (Siehe Punkt 7).

- a) Halten Sie die Funktionstaste »●◀« (Abb. 2) lange gedrückt. Die Symbole leuchten nacheinander auf. Lassen Sie die Taste los, sobald das gewünschte Symbol aufleuchtet.
- b) Nun lösen Sie durch Ihren Sender ein Signal aus (z.B. den Türklingeltaster betätigen).
- c) Warten Sie ca. 20 Sekunden und testen Sie dann die Funktion.

## 6. Einstellen der Tonfolge/Melodie

Sie können die Tonfolge zu jedem Symbol beliebig anpassen:

- a) Lösen Sie zuerst ein Signal aus (z.B. Türklingeltaster betätigen).
- b) Das dem Sender zugeordnete Symbol sollte aufleuchten und die bisher vergebene Tonfolge sollte zu hören sein.
- c) Halten Sie die Melodietaste »♪◀« (Abb. 2) 2 Sekunden lang gedrückt. Lassen Sie den Taster los und drücken Sie nun wiederholt die Melodietaste bis Sie die gewünschte Tonfolge gefunden haben (16 Tonfolgen stehen zur Auswahl).
- d) Sobald das Symbol nicht mehr leuchtet, ist die gewählte Tonfolge fest zugeordnet.

## 7. Sender aus dem Speicher entfernen

Wenn Sie einen Sender aus dem Speicher entfernen möchten:

- a) Halten Sie die Funktionstaste »●◀« (Abb. 2) lange gedrückt. Die Symbole leuchten nacheinander auf. Lassen Sie die Taste los, sobald das gewünschte Symbol aufleuchtet.
- b) Drücken Sie nun gleichzeitig die Funktionstaste »●◀« und die Melodietaste »♪◀« (beide Abb. 2), bis alle Symbole gleichzeitig kurz aufblinken.

**Hinweis:** Es werden durch diesen Vorgang alle Sender, die diesem Symbol zugeordnet waren, aus dem Speicher gelöscht.

## 8. Batteriestatus-Anzeige

Am Empfänger kann der Batteriestatus des Empfängers sowie auch der Sender ersehen werden:

- Bei ausreichendem Batteriestand des Empfängers leuchtet die rote Status-LED alle 5 - 6 Sekunden auf, somit ist der Batteriestand in Ordnung und das Gerät ist betriebsbereit.
- Bei niedrigem Batteriestand des Empfängers leuchtet die Status-LED in rascher Folge (1x pro Sekunde) auf. Bitte laden Sie die Akkus zum nächstmöglichen Zeitpunkt wieder auf.
- Bei niedrigem Batteriestand eines Senders leuchtet bei Übermittlung eines Signals die Status-LED zusammen mit dem Symbol des Senders auf. Bei aktiviertem Signalton folgen auch zwei Pieptöne als Hinweis. Bitte ersetzen Sie die Batterien des betreffenden Senders zum nächstmöglichen Zeitpunkt.

## Weitere Funktionen

### 9. Abfragen des letzten Signals, Löschen des aktuellen Signals

Durch kurzen Druck auf die Funktionstaste »•« kann das zuletzt gemeldete Signal noch einmal angezeigt werden.

Ebenso kann ein gerade ausgelöstes Signal „gelöscht“ werden, wenn auf diese Taste gedrückt wird.

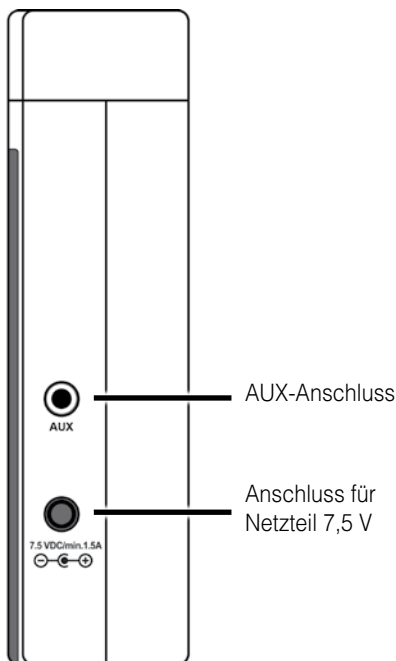


Abbildung 4: Seitliche Anschlüsse

### 10. AUX-Buchse und Netzteilanschluss

Auf der rechten Schmalseite befinden sich der Anschluss »AUX« und der Anschluss für das Netzteil.

An der AUX-Buchse können alle Human-technik-Module angeschlossen werden. (Vibrationskissen, Schaltmodul, Blitzmodul usw., als Zubehör erhältlich).

## Befestigung

Wichtiger Hinweis: Bitte beachten Sie, dass Metallteile und andere Baumaterialien die Ausbreitung des Funksignals beeinträchtigen können. Da sie sichtbar oder unsichtbar am gewünschten Befestigungs- oder Aufstellungsort vorhanden sein können, sollten Sie vor jeder Befestigung einen Funktionstest exakt an der Befestigungsstelle durchführen und gegebenenfalls einen anderen Befestigungs- bzw. Aufstellungsort wählen, sollte der Empfang nicht gewährleistet sein.

### 11. Befestigung des »signalux«-Empfängers

Der »signalux«-Empfänger kann frei aufgestellt oder mit der mitgelieferten Wandhalterung befestigt werden. Schrauben Sie in diesem Fall die Wandhalterung an einer Wand (oder Holzbalken, Schrank usw.) fest. Bei Befestigung an Mauern ist die Verwendung einer Bohrmaschine samt Steinbohrer nötig. Verwenden Sie in diesem Fall die beigelegten Dübel zur Befestigung der Halterung. Haken Sie nach Anbringung des Wandhalters den »signalux«-Empfänger in die Halterung ein.

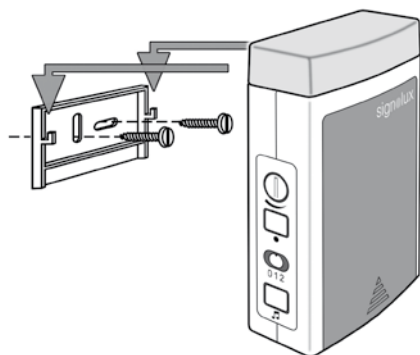


Abbildung 5: Wandhalterung

## Störungsursachen und Abhilfe

Symptome	Ursache	Abhilfe
Beim Programmieren leuchtet ein anderes Symbol auf...	Der Sender, den Sie programmieren wollen, ist bereits im Empfänger gespeichert.	Siehe Punkt 7. Der Sender muss zuerst aus dem Speicher entfernt werden, bevor er einem neuen Symbol zugeordnet werden kann.
Bei einer Signalmeldung leuchtet die rote Status-LED mit auf...	Dies weist auf einen niedrigen Batteriestand im jeweiligen Sender hin.	Erneuern Sie die Batterien des jeweiligen Senders.
Der »signolux«-Empfänger S funktioniert nicht...	Vergewissern Sie sich, dass die Akkus korrekt eingelegt sind.	Achten Sie dabei auf die richtige Polarität der Akkus!
	Prüfen Sie, ob die Akkus geladen sind.	Verbinden Sie den Empfänger mit dem Netzteil.
	Möglicherweise ist der jeweilige Sender noch nicht in den »signolux«-Empfänger S einprogrammiert.	Programmieren Sie ihn ein.
	Möglicherweise befindet sich der »signolux«-Empfänger S außerhalb der Reichweite des Senders.	Probieren Sie den Sender an einer anderen Position aus.
Es ist kein Klingelton hörbar...	Schalterstellung 2 (Abb. 2)	Überprüfen Sie die Schalterstellung (Abb. 2) am »signolux«-Empfänger S.
		Vergewissern Sie sich, dass die Lautstärke nicht auf die niedrigste Stufe eingestellt ist.
Das Blinklicht leuchtet nicht auf...	Schalterstellung 0 (Abb.2)	Überprüfen Sie die Schalterstellung (Abb. 2) am »signolux«-Empfänger S.

<b>Symptome</b>	<b>Ursache</b>	<b>Abhilfe</b>
Die Reichweite ist reduziert...	Metallstrukturen und andere Baumaterialien können die Reichweite verringern	Montieren Sie die »signolux«-Sender und <i>Empfänger S</i> möglichst nicht an oder in der Nähe von Metallteilen.
	Andere Geräte können die Funksignale stören und damit die Funktion der »signolux«-Anlage beeinträchtigen.	Vermeiden Sie es, »signolux«-Geräte in der Nähe von Mobiltelefonen und Bildschirmen aufzustellen.
	Wände und Decken reduzieren die Reichweite.	Versuchen Sie den Abstand zwischen Sendern und Empfängern zu reduzieren oder probieren Sie andere Standorte aus.
	Schwache Akkus reduzieren die Reichweite.	Laden Sie die Akkus, indem Sie den Empfänger mit dem Netzteil verbinden.

## Wartung und Pflege

Das Gerät ist wartungsfrei. Bei Verschmutzung sollten Sie das Gerät gelegentlich mit einem weichen, angefeuchteten Tuch reinigen. Verwenden Sie niemals Alkohol, Verdüner oder andere organische Lösungsmittel. Das Gerät sollte nicht über längere Zeit direkter Sonneneinstrahlung ausgesetzt werden und darüber hinaus vor großer Hitze, Feuchtigkeit oder starker mechanischer Erschütterung geschützt werden.

**Achtung:** Das Gerät ist **nicht** gegen Spritzwasser geschützt. Stellen Sie keine mit Flüssigkeit gefüllten Gegenstände, z.B. Vasen, auf das Gerät. Ebenfalls dürfen keine offenen Brandquellen, wie z.B. brennende Kerzen, auf das Gerät gestellt werden.

Bitte achten Sie darauf, dass das Gerät und die Batterien keiner übermäßigen Wärmequelle wie Sonneneinstrahlung, Feuer oder dergleichen ausgesetzt werden.

## Garantie

Das Gerät weist eine hohe Betriebssicherheit auf. Sollten trotz sachgerechter Bedienung Störungen auftreten, setzen Sie sich bitte mit Ihrem Fachhändler in Verbindung oder wenden Sie sich direkt an den Hersteller. Die Garantieleistung umfasst die kostenlose Reparatur sowie den kostenlosen Rückversand. Bitte senden Sie die Geräte, wenn möglich, in der Originalverpackung ein, werfen Sie diese also nicht weg.

Die Garantie verfällt bei Schäden, die durch unsachgemäße Behandlung oder Reparaturversuche von nicht autorisierten Personen (Zerstörung des Gerätesiegels) herbeigeführt wurden. Garantiereparaturen werden nur bei Einsendung der ausgefüllten Garantiekarte und einer Kopie der Rechnung/Kassenbeleg des Fachhändlers durchgeführt.

**Die Gerätenummer muss in jedem Fall mit angegeben werden.**



**Entsorgung** von gebrauchten elektrischen und elektronischen Geräten (anzuwenden in den Ländern der Europäischen Union und anderen europäischen Ländern mit einem separaten Sammelsystem für diese Geräte).

Das Symbol auf dem Produkt oder seiner Verpackung weist darauf hin, dass dieses Produkt nicht als normaler Haushaltsabfall zu behandeln ist, sondern an einer Annahmestelle für das Recycling von elektrischen und elektronischen Geräten abgegeben werden muss.

Durch Ihren Beitrag zum korrekten Entsorgen dieses Produkts schützen Sie die Umwelt und die Gesundheit Ihrer Mitmenschen. Umwelt und Gesundheit werden durch falsches Entsorgen gefährdet.

Materialrecycling hilft den Verbrauch von Rohstoffen zu verringern. Weitere Informationen über das Recycling dieses Produkts erhalten Sie von Ihrer Gemeinde, den kommunalen Entsorgungsbetrieben oder dem Geschäft, in welchem Sie das Produkt gekauft haben.



## Technische Daten

Arbeitsbereich	0 bis 40°C
Funkfrequenz	868,425 MHz
Lautstärke	90 dB bei 1 m
Akkus	4 x AA NiMH 1,2 V / 1700 mAh
Betriebsdauer pro Aufladung (5 Betätigungen pro Tag)	3 Wochen
Netzteil	7,5 V DC / 1,5A
Maße (HxBxT)	145 x 90 x 40 mm
Gewicht	298 g

Dieses Gerät erfüllt die Anforderungen folgender EU-Richtlinie:



- 2011 / 65 / EC RoHS-Richtlinie
- 2012 / 19 / EC WEEE-Richtlinie
- 2014 / 53 / EC RED-Richtlinie

Die Konformität mit den o. a. Richtlinien wird durch das CE-Zeichen auf dem Gerät bestätigt. CE Konformitätserklärungen stehen im Internet unter [www.humantechnik.com](http://www.humantechnik.com) im Servicebereich zur Verfügung.

Technische Änderungen vorbehalten.

We would like to congratulate you on purchasing a »signolux«. You have chosen a modern and reliable system. Kindly read the user manual carefully in order to start using the device properly and to familiarise yourself with all the possibilities of the system.

### Standard delivery scope

Kindly check if all following parts are included:

- »signolux« receiver S
- 4 rechargeable batteries size AA / HR6
- Power supply unit
- Wall mount
- 2 screws
- 2 wall plugs
- Operating manual
- Warranty card

Should any parts be missing, kindly contact your specialist dealer or the manufacturer directly.

### Functioning principle

A »signolux« light signal system consists of at least one transmitter (e.g. doorbell pushbutton) and a »signolux« receiver. Up to 8 transmitters can be assigned to each event icon.

If e.g. the doorbell pushbutton is pressed, a radio signal (radio impulses at 868,425 MHz) are transmitted to the »signolux« receiver. This one signals the received signals acoustically and visually with sounds and light signals.



### Safety instructions

- Prior to putting the device into operation and using it, kindly read this manual thoroughly and in full.
- Store this operating manual in a safe place so that it is also accessible for other users at any time.

- When using power tools always follow the instructions of the manufacturer and wear suitable protective equipment (e.g. protective goggles).
- Kindly check before starting to drill if there are any hidden electric cables and water pipes in the walls. In case of doubt we recommend using a cable detector.

## Setup

### 1. Inserting the rechargeable batteries into the »signolux« receiver

- a) At the rear side there is a battery compartment, its cover can be pushed downwards so that the compartment opens ( fig. 1).

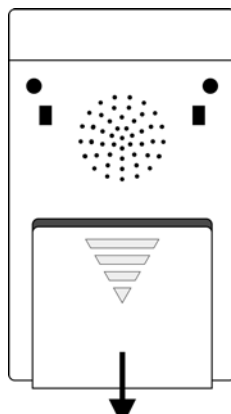


Figure 1: Battery compartment

- b) Now insert the 4 rechargeable batteries (included). Ensure correct polarity of the batteries.
- c) Close the battery cover again by inserting the cover and pushing it upwards.
- d) Connect the power supply to the receiver. The time needed for a full charge is approximately 6 hours.

## Setting and programming

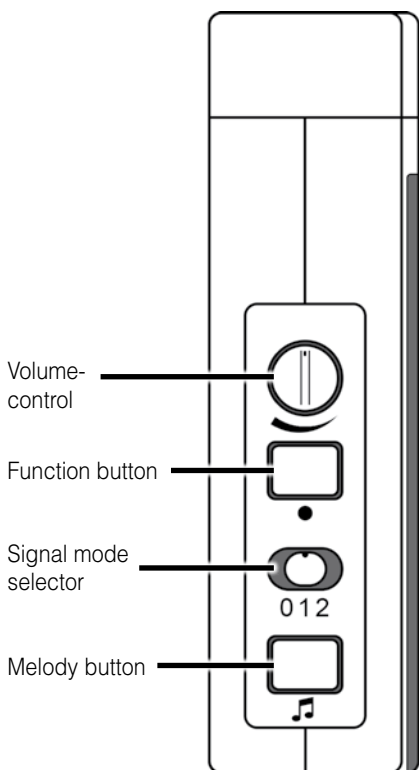


Figure 2: Controls, left side

### 2. Setting the signal mode

Using the signal mode slide switch (in fig. 2 "0 1 2") you can select the signal mode. Kindly keep in mind that the event icons are always displayed by coloured LEDs.

- switch to position 0:  
alert tones, but no flash
- switch to position 1:  
alert tones and flash
- switch to position 2:  
no alert tones, flash only



Figure 3: Event icons and status LED

Each event icon can be assigned to a transmitter (e.g. doorbell pushbutton) and can be re-programmed at will.

### 3. Event icon signification

The symbols stand for:

Doorbell 1	Colour: Green
Doorbell 2	Colour: Green
Telephone	Colour: Orange
Person call	Colour: Yellow
Baby	Colour: White
Fire alarm	Colour: Red
Flood alarm	Colour: Blue
Alarm	Colour: Red

### 4. Setting the volume

On the left side of the »signalux« receiver you will find the rotating volume control with which you can set the volume of the alert tone.



#### Warning:

This device can generate sounds of up to 90 dB!

In order to protect your hearing, please set a low volume to begin with and only then adjust to the desired volume.

## 5. Programming signals and assignment to the event icons

Up to 8 transmitters can be assigned to each event icon. This assignment can be adapted by programming. Kindly keep in mind that a transmitter can only be programmed if it is not yet known in the memory of the »signolux« receiver. If required, you first might have to delete the transmitter from the memory (see step 7).

- a) Keep the function button »●« (fig. 2) pressed for some time. The event icons start to light up in sequence. Let go of the key as soon as you see the desired icon.
- b) Trigger your transmitter (e.g. operate the doorbell pushbutton or test button).
- c) Wait for about 20 seconds and test the function.

## 6. Setting the melody

You can adapt the melody for each icon:

- a) First trigger an alert (e.g. operate doorbell pushbutton).
- b) The icon assigned to the transmitter should light up and the previously chosen tone should be heard.
- c) Press and hold the melody setting button »♪« (fig. 2) for two seconds. Let go of the button and press it repeatedly until you have found the desired melody (you can choose from 16 different tones).
- d) Once the icon ceases to flash, the selected tone has been assigned.

## 7. Deleting transmitters from receiver memory

Do the following if you want to delete a transmitter from the memory:

- a) Keep the function button »●« (fig. 2) pressed for some time. The event icons light up in sequence. Let go of the key as soon as you see the desired icon.
- b) Now press the function button »●« and the melody button »♪« (fig. 2) at the same time, until all icons briefly light up.

Please note that this will remove all assigned transmitters from the selected event icon.

## 8. Battery level indication

The receiver informs about the state of the batteries of the receiver as well as the batteries of the transmitters:

- A sufficient battery charge level of the receiver is indicated by the red status LED flashing every 5 to 6 seconds.
- A low battery level of the receiver is indicated by the red status LED flashing in short sequence (once per second). Please recharge the receiver as soon as possible (attach it to the power supply unit).
- A low battery level of a transmitter is indicated by the status LED blinking together with the icon of the according transmitter when its signal is triggered. Please replace the batteries of the according transmitter as soon as possible.

## Further functions

### 9. Recalling the last alert, cancelling the current alert

By pressing the »•« button (fig. 2) the last registered alert can be displayed again. You can also cancel an active displayed alert by pressing this button.

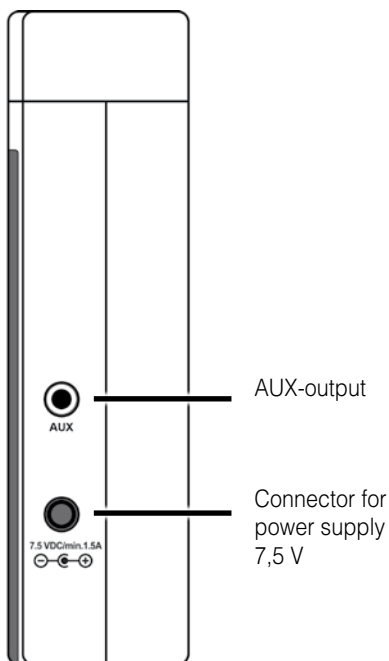


Figure 4: Lateral connectors

### 10. AUX-socket and power connector

The »AUX«-jack and the connector for the power adapter can be found on the right side of the receiver.

All Humantechnik modules can be connected to the AUX-output (vibrating pillow etc, available as accessories)

## Mounting

Important note: Kindly keep in mind that metal parts and other building materials may interfere with the transmission of the radio signal. As they can be either visible or hidden at the desired mounting location you should always carry out a functional test at the mounting location before starting the mounting process, and, if required, choose a different mounting or installation location if the reception is not guaranteed.

### 11. Mounting the »signalux« receiver

The »signalux« receiver is suited either for free-standing installation or it can also be mounted using the supplied wall mount. To use it, fix the wall mount onto a wall (or rafter, cupboard etc.) When mounting onto a brick- or stone wall, you may need a power drill and stone bit to do so. Use the supplied wall plugs in this case. Once fixed, hang the »signalux« receiver onto the wall mount bracket.

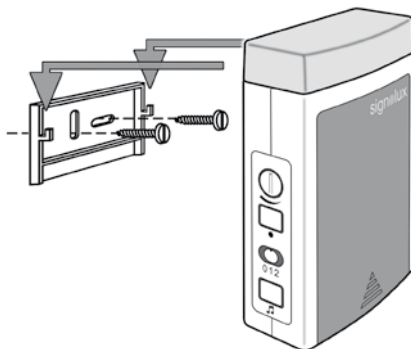


Figure 5: Wall mount

## Troubleshooting and solutions

Symptoms	Cause	Solutions
When trying to program a transmitter, a different icon lights up...	The transmitter you are trying to program is already known by the receiver.	See step 7. Delete the transmitter from the receiver's memory before it can be assigned to a new icon.
The red status LED light up with an alert...	This indicates a low battery in the according transmitter.	Insert a new battery in the transmitter.
The »signolux« receiver does not work...	Ensure that the rechargeable batteries have been inserted correctly.	Ensure correct polarity of the rechargeable batteries!
	Check if the batteries are charged	Connect the receiver to the power supply.
	Maybe the triggered transmitter has not yet been paired with the »signolux« receiver.	Assign it to an icon.
	Perhaps the »signolux« receiver is out of reach of the transmitter.	Try using the transmitter or receiver at different location.
There is no alert tone...	mode selector switch is on position 2 (fig. 2)	Check the position of the switch (fig. 2) on the »signolux« receiver.
		Ensure that the volume is not set to the lowest setting.
The flash light does not work...	mode selector switch is on position 0 (fig. 2)	Check the position of the switch (fig. 2) on the »signolux« receiver.

<b>Symptoms</b>	<b>Cause</b>	<b>Solutions</b>
The range is reduced...	Metal structures and other building materials can reduce the reach.	If possible do not mount the »signolux« transmitter or receiver near or on metal parts.
	Other devices may interfere with the radio signals, thus reducing the radio signals and the function of the »signolux« system.	Avoid setting up the »signolux« devices close to mobile phones and display screens.
	Walls and ceilings reduce the range.	Reduce the distance between transmitters and receivers or try a different position of the devices.
	Low battery charge reduces the range.	Charge the batteries by connecting the power supply unit.

## Maintenance and care

The »signolux« does not require any maintenance. If the unit does become dirty, simply wipe it clean with a soft, damp cloth. Never use spirits, thinners or other organic solvents. Do not set up the unit where it will be exposed to full sunlight for long periods. In addition, it must be protected against excessive heat, moisture and severe mechanical shocks.

**Note:** This product is **not** protected against splash water. Do not place any containers filled with water, such as flower vases, or anything with an open flame, such as a lit candle, on or near the product.

Please make sure that the batteries are not exposed to excessive heat from such as sunlight, fire or anything similar.

## Warranty

The »signolux« is a very reliable product. Should a malfunction occur despite the unit having been set up and operated correctly, please contact your dealer or the manufacturer directly.

This warranty covers the repair of the product and returning it to you free of charge. It is recommended that you send in the product in its original packaging, so keep the packaging for the duration of the warranty period.

The warranty does not apply to damage caused by incorrect handling or attempts to repair the unit by people not authorised to do so (destruction of the seal on the unit). Repairs will only be carried out under warranty if the completed warranty card is returned accompanied by a copy of the dealer's invoice/till receipt.

**Always specify the product number in any event.**



**Disposal** of used electric and electronic units (applicable in the countries of the European Union and other European countries with a separate collection system).

The symbol on the product or the packaging indicates that this product is not to be handled as ordinary household waste but has to be returned to a collecting point for the recycling of electric and electronic units. You protect the environment and health of your fellow men by the correct disposal of this products.

Environment and health are endangered by a faulty disposal. Material recycling helps to reduce the consumption of raw material. You will receive further information on the recycling of this product from your local community, your communal disposal company or your local dealer.



## Specifications

Work range	0 to 40°C
Radio frequency	868,425 MHz
Sound volume	90 dB at 1 m
Rechargeable battery type	4 x AA NiMH 1,2 V / 1700 mAh
Service time per charge (5 activations per day)	3 weeks
Power supply unit	7,5 V DC / 1,5 A
Dimensions (HxWxD)	145 x 90 x 40 mm
Weight	298 g



Hereby, Sarabec Ltd declares that this device complies with all relevant UK Statutory Instruments.

The full declarations of conformity for this device are available from Sarabec Ltd., 15 High Force Road, MIDDLESBROUGH TS2 1RH. UK.

Sarabec's EU authorised representative:

HUMANTECHNIK GmbH, Im Wörth 25, D-79576 Weil am Rhein, Germany

This device complies with the following EC directives:



- 2011 / 65 / EC + 2015 / 863 / EC RoHS-Directive
- 2012 / 19 / EC WEEE-Directive
- 2014 / 53 / EC RED-Directive

Compliance with the directives listed above is confirmed by the CE seal on the device. CE compliance declarations are available on the Internet at [www.humantechnik.com](http://www.humantechnik.com).

Technical specifications subject to change without prior notice.

Nous vous félicitons d'avoir acheté un appareil « signalux ». Vous avez opté pour un système moderne et fiable. Veuillez lire l'intégralité de ce mode d'emploi avec attention afin de mettre en service l'appareil correctement et de vous familiariser avec toutes les possibilités du système.

### Contenu standard livré

Veuillez vérifier si toutes les pièces énumérées ci-dessous sont incluses :

- Récepteur S « signalux »
- 4 accus AA / HR6
- Bloc secteur
- Fixation murale
- 2 vis
- 2 chevilles pour mur
- Mode d'emploi
- Carte de garantie

S'il manque des pièces, veuillez vous adresser aux revendeurs ou directement au fabricant.

### Principe de fonctionnement

Le système de signal lumineux se compose d'au moins un émetteur (par ex. bouton de sonnette de porte) et d'un récepteur « signalux ». Jusqu'à 8 émetteurs peuvent être affectés à chaque symbole (pour un total de 64 émetteurs).

Lorsque le bouton de sonnette de porte est par ex. actionné, un signal radio (impulsion radio de 868,425 MHz) est transmis au récepteur « signalux ». Celui-ci retransmet les signaux reçus de manière sonore et visuelle par des sons et des signaux lumineux.



### Consignes de sécurité

- Avant de mettre en service et d'utiliser l'appareil, veuillez lire attentivement et entièrement le mode d'emploi.
- Conservez soigneusement ce mode d'emploi pour qu'il soit également accessibles aux autres utilisateurs.
- Respectez toujours les consignes du

fabricant et portez un équipement de protection adapté (par ex. lunettes de protection) lorsque vous utilisez des outils électriques.

- Avant de commencer le perçage, vérifiez si des câbles électriques et des conduites d'eau sont cachés dans les murs. En cas de doute, il est recommandé d'utiliser un détecteur de câbles et de conduites.

## Mise en service

### 1. Mise en place des accus dans le récepteur « signalux »

- A l'arrière du boîtier se trouve le compartiment à piles qui s'ouvre en glissant prudemment le couvercle vers le bas.

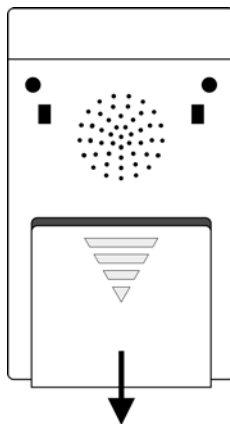


Figure 1 : Compartiment à piles

- Installez maintenant 4 accus (compris dans la livraison). Veuillez respecter la polarité des accus.
- Refermez le compartiment à piles en replaçant prudemment le couvercle et en le glissant vers le haut.
- Connectez le bloc-secteur avec le récepteur. Le temps pour une charge complète est d'environ 6 heures.

## Réglage et programmation

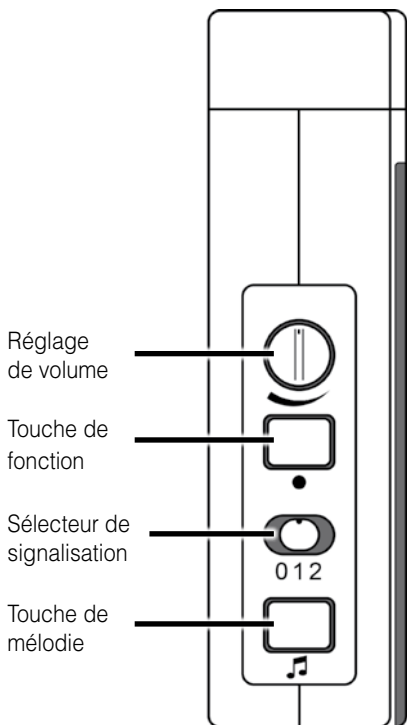


Figure 2 : Réglage et touches

### 2. Réglage du type de signalisation

À l'aide de l'interrupteur coulissant de sélection du signal (fig. 2 « 0 1 2 »), vous pouvez choisir le type de signalisation. Veuillez noter que les symboles sont toujours éclairés par des diodes électroluminescentes de couleur.

- Interrupteur en position 0 : signaux sonores, pas de flash,
- Interrupteur en position 1 : signaux sonores et flash
- Interrupteur en position 2 : pas de signaux sonores, uniquement flash



Figure 3 : Symboles et témoins de contrôle

Chaque symbole est associé à un émetteur (par ex. bouton de sonnette de porte) et peut être programmé librement.

### 3. Signification des symboles

Les symboles signifient :

Sonnette de porte1	Couleur: Vert
Sonnette de porte 2	Couleur: Vert
Téléphone	Couleur: Orange
Appel d'une personne	Couleur: Jaune
Bébé	Couleur: Blanc
Alarme incendie	Couleur: Rouge
Alarme eau	Couleur: Bleu
Alarme	Couleur: Rouge

### 4. Réglage du volume

Sur le côté gauche de l'appareil se trouve le bouton rotatif de réglage du volume à l'aide duquel vous pouvez régler le volume de la signalisation sonore.



#### Consigne de sécurité :

Cet appareil génère des sons jusqu'à 90 dB!

Afin de protéger votre audition, veuillez régler un faible volume sonore lors de la mise en route de l'appareil. Réglez ensuite au volume souhaité.

## 5. Programmer les signaux et adapter les symboles

Jusqu'à 8 émetteurs peuvent être affectés à chaque symbole. La programmation permet d'adapter cette affectation. Veuillez noter qu'un émetteur peut uniquement être programmé lorsqu'il n'est pas encore enregistré dans la mémoire du « signolux ». Le cas échéant, vous devez préalablement effacer l'émetteur de la mémoire (voir point 7).

- a) Appuyez longuement sur la touche «●» (fig. 2). Les symboles s'allument les uns après les autres. Relâchez la touche dès que le symbole souhaité s'allume.
- b) Déclenchez ensuite un signal de votre émetteur (par ex. en actionnant le bouton de sonnette de porte).
- c) Attendez env. 20 secondes et testez ensuite la fonction.

## 6. Réglage de la séquence de sons/mélodie

Vous pouvez adapter la séquence de son à chaque symbole :

- a) Commencez par déclencher un signal (par ex. en actionnant le bouton de sonnette de porte).
- b) Le symbole affecté à l'émetteur doit s'allumer et la séquence de sons attribuée jusqu'alors doit retentir.
- c) Appuyez pendant 2 secondes sur la touche de sélection de la mélodie «♪» (fig. 2). Relâcher la touche et réappuyez sur la touche de sélection de la mélodie aussi souvent jusqu'à ce que vous ayez trouvé la séquence de son que vous souhaitez (16 séquences de sons au choix).
- d) Lorsque le symbole ne clignote plus, la séquence de sons a été attribuée.

## 7. Effacer un émetteur de la mémoire

Lorsque vous souhaitez effacer un émetteur de la mémoire :

- a) Appuyez longuement sur la touche (fig. 2). Les symboles s'allument les uns après les autres. Relâchez la touche dès que le symbole souhaité s'allume.
- b) Poussez ensuite simultanément sur la touche «●» et la touche de sélection de la mélodie «♪» (fig. 2), jusqu'à ce que tous les symboles s'allument brièvement ensemble.

**Attention:** Tous les émetteurs appariés à ce symbole seront ainsi effacés de la mémoire.

## 8. Indicateur d'état des piles

L'état des piles du récepteur et des émetteurs est indiqué sur le récepteur :

- Lorsque les piles du récepteur sont suffisamment chargées, le témoin de contrôle rouge s'allume toutes les 5-6 secondes. Les piles sont donc suffisamment chargées et l'appareil est prêt à l'emploi.
- Lorsque les piles du récepteur ne sont pas suffisamment chargées, le témoin de contrôle rouge clignote rapidement (1 x par seconde). Rechargez les accus le plus rapidement possible.
- Lorsque les piles d'un émetteur ne sont pas suffisamment chargées lors de la transmission d'un message, le témoin de contrôle rouge s'allume en même temps que le symbole de l'émetteur. Veuillez remplacer les piles de l'émetteur concerné le plus rapidement possible.

## Autres fonctions

### 9. Lire le dernier signal, effacer le signal actuel

En poussant sur la touche «●» (fig. 2), le dernier signal émis peut à nouveau être affiché. De la même manière, un signal qui vient d'être émis peut être « effacé » en appuyant sur cette touche.

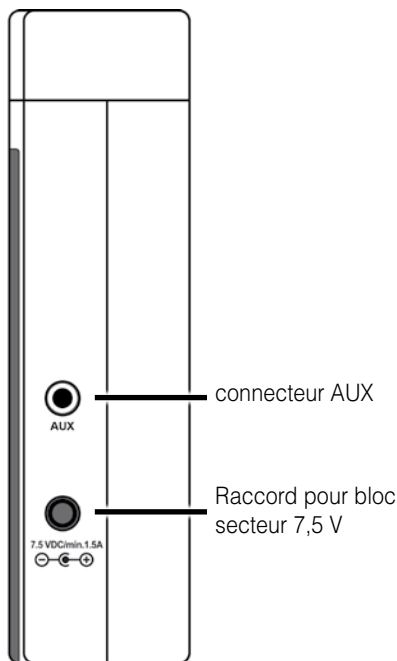


Figure 4 : raccords latéraux

### 10. Connecteur AUX et raccord pour le bloc d'alimentation

Le branchement »AUX« et celui pour le bloc-secteur se trouve sur la partie la moins large du côté droit.

Le connecteur AUX permet le raccordement de tous les modules Humantechnik. (Coussin vibrant, module de commutation, module flash, etc. disponibles comme accessoires).

## Fixation

Remarque importante : Veuillez noter que les pièces métalliques et d'autres matériaux de construction peuvent gêner la propagation du signal radio. Comme ceux-ci peuvent être présents de manière visible ou invisible à l'endroit de fixation ou d'installation, il est conseillé d'effectuer un test radio à l'endroit exact de la fixation avant toute fixation et le cas échéant de choisir un autre endroit de fixation lorsque la réception n'est pas garantie.

### 11. Fixation du récepteur « signalux »

Le récepteur « signalux » peut être installé librement ou fixé à l'aide de la fixation murale fournie. Dans ce cas, vissez la fixation murale à un mur (ou à une poutre en bois, une armoire, etc.). En cas de fixation sur un mur, il est nécessaire d'utiliser une perceuse avec un foret à pierre. Dans ce cas, veuillez utiliser les chevilles fournies pour la fixation du support. Accrochez le récepteur « signalux » dans le support après avoir installé la fixation murale. Placez le « signalux » dans le support.

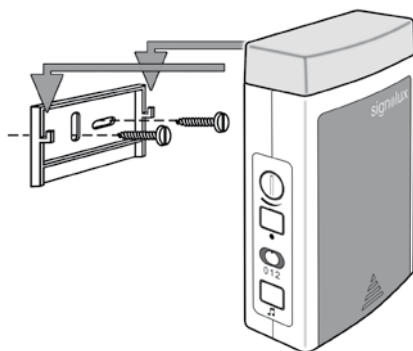


Figure 5 : fixation

## Causes des pannes et dépannage

Symptômes	Cause	Dépannage
Lors de la programmation, un symbole différent apparaît...	L'émetteur que vous souhaitez programmer est déjà reconnu par le « signolux ».	Voir point 7. L'émetteur doit d'abord être effacé de la mémoire avant de pouvoir être affecté à un autre symbole.
Le témoin de contrôle s'allume ensemble avec un symbole de l'émetteur...	Cela indique la faible charge de la pile de l'émetteur.	Installez une nouvelle pile (émetteur).
Le récepteur « signolux » ne fonctionne pas...	Assurez-vous que les accus sont correctement installés.	Veillez respecter la polarité des accus !
	Il est possible que l'émetteur ne soit pas encore programmé dans le récepteur « signolux ».	Programmez-le.
	Il est possible que le récepteur « signolux » se trouve hors de portée de le bouton de sonnette ou d'appel.	Essayez la sonnette à partir d'un autre endroit.
Aucun son de sonnette ne retentit...	Position du bouton 2 (fig. 2)	Vérifiez la position du bouton (fig. 2) au niveau du récepteur « signolux ».
		Assurez-vous que le volume n'est pas réglé au minimum.

<b>Symptômes</b>	<b>Cause</b>	<b>Dépannage</b>
La lumière clignotante ne s'allume pas...	Position d'interrupteur 0 (fig. 2)	Vérifiez la position de bouton (fig. 2) au niveau du récepteur « signolux ».
La portée est réduite...	Les structures métalliques et d'autres matériaux de construction peuvent réduire la portée.	Si possible, ne montez pas l'émetteur et le récepteur « signolux » sur ou à proximité de pièces métalliques.
	D'autres appareils peuvent parasiter les signaux radio et donc entraver le fonctionnement de l'installation « signolux ».	Évitez de placer les appareils « signolux » près des téléphones mobiles ou près d'écrans.
	Les murs et les plafonds réduisent la portée.	Essayez de réduire la distance entre les émetteurs et les récepteurs ou essayez d'autres endroits.
	Des accus faibles réduisent la portée.	Rechargez les accus.

## Maintenance et entretien

L'appareil « signolux » est exempt de maintenance. S'il est sale, nettoyez l'appareil avec un chiffon doux et légèrement humide. N'utilisez jamais d'alcool, de diluant ni d'autres solvants organiques. L'appareil « signolux » ne doit pas être exposé en plein soleil de façon prolongée et il doit être protégé contre une chaleur importante, l'humidité et de fortes secousses mécaniques.

**Important :** Cet appareil **n'est pas** protégé contre les projections d'eau. Ne pas poser d'objet rempli d'un liquide, par exemple un vase, près de l'appareil. De même, ne pas poser près de l'appareil une source de combustion comme par exemple une bougie allumée.

Veiller à ce que la pile ne soit pas exposée à des sources de chaleur importantes comme par exemple l'ensoleillement direct ou le feu.

## Garantie

Tous les « signolux » sont très fiables. Si en dépit d'un montage et d'un emploi corrects, des dysfonctionnements apparaissent, veuillez contacter votre revendeur spécialisé ou vous adresser directement au fabricant.

La garantie comprend la réparation gratuite y compris la réexpédition. La seule condition est de renvoyer l'appareil dans son emballage d'origine. Ne le jetez donc pas. Cette garantie ne s'applique pas pour des dommages occasionnés par une mauvaise manipulation ou encore des tentatives de réparation par des personnes non autorisées (endommagement du cachet signalétique de l'appareil).

Les réparations sous garantie ne sont exécutées qu'après réception du coupon de garantie dûment rempli ou d'une copie de la facture ou du ticket de caisse du revendeur.

**Le numéro de l'appareil doit être indiqué dans tous les cas.**



## Gestion des déchets électriques

et électroniques (dans les pays de l'Union européenne et dans les autres pays européens disposant d'un système de collecte distinct pour cette classe de déchets).

Le symbole sur le produit ou l'emballage indique que ce produit ne doit pas être jeté comme les déchets ménagers ordinaires, mais apporté à un point de collecte pour le recyclage des déchets électriques et électroniques.

En respectant ces règles pour votre équipement usagé, vous apportez une contribution importante à la protection de l'environnement et de votre santé. Le non-respect de ces règles pour votre équipement usagé constitue une atteinte à l'environnement et une menace pour votre santé.

Le recyclage des matériaux contribue à réduire la quantité de matières premières utilisées. Pour en savoir plus sur le recyclage de ce produit, veuillez contacter les autorités locales compétentes, votre mairie ou le magasin où vous avez effectué votre achat.



## Caractéristiques techniques

Plage d'opération	0 à 40°C
Fréquence radio	868,425 MHz
Volume sonore	90 dB à 1 m
Accus	4 x AA NiMH 1,2 V / 1700 mAh
Durée de vie par charge (5 utilisations par jour)	3 semaines
Bloc-secteur	7,5 V DC / 1,5 A
Dimensions (HxIxP)	145 x 90 x 40 mm
Poids	298 g

Cet appareil est conforme aux exigences des directives de l'Union Européenne suivantes :



- 2011 / 65 / CE Directive RoHS
- 2012 / 19 / CE Directive WEEE
- 2014 / 53 / CE Directive RED

La conformité avec les directives ci-dessus est attestée par le logo CE apposé sur l'appareil. Les déclarations de conformité CE sont consultables sur le site Internet [www.humanteknik.com](http://www.humanteknik.com).

Sous réserve de modifications techniques.

Wij feliciteren u met de aanschaf van uw »signolux«. U heeft hiermee gekozen voor een modern en betrouwbaar systeem. Gelieve de gebruiksaanwijzing aandachtig door te lezen, om het systeem correct in bedrijf te kunnen nemen en vertrouwd te raken met alle mogelijkheden van het systeem.

### Standaard leveringsomvang

Controleer of alle hieronder opgesomde delen aanwezig zijn:

- »signolux«-ontvanger S
- 2 x NiMH accu (type AA / HR6)
- Netadapter
- 2 schroeven
- 2 wandpluggen
- gebruiksaanwijzing
- garantiekaart

Mochten er delen ontbreken, gelieve dan contact op te nemen met de vakhandelaar of rechtstreeks met de fabrikant.

### Werkingsprincipe

Een »signolux« lichtsnaalinstallatie bestaat ten minste uit een zender (bv. een deurbeltoets) en een »signolux«-ontvanger. Er kunnen tot 8 zenders aan verbonden worden. Als bv. op de deurbeltoets gedrukt wordt, dan wordt er een radiosignaal (radio-impulsen met 868,425 MHz) naar de »signolux«-ontvanger overgedragen. Deze signaleert de ontvangen signalen akoestisch en optisch met behulp van tonen en lichttekens.



### Veiligheidsinstructies

- Lees deze gebruiksaanwijzing zorgvuldig en in zijn geheel door, voordat u het toestel in gebruik neemt en gebruikt.
- Bewaar deze gebruiksaanwijzing zorgvuldig, zodat deze ook voor andere gebruikers altijd toegankelijk is.
- Neem bij het gebruik van elektronisch gereedschap steeds de aanwijzingen van de fabrikant in acht en draag een ge-

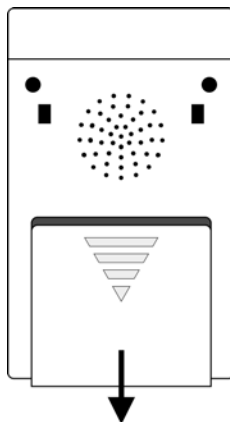
schikte veiligheidsuitrusting (bv. een veiligheidsbril).

- Controleer voor het boren of er in de wanden stroomkabels of waterleidingen weg-gewerkt zijn. Bij twijfel wordt het gebruik van een kabel-/leidingzoekapparaat aangeraden.

## Ingebruikname

### 1. Het plaatsen van de batterijen in de »signolux«-ontvanger

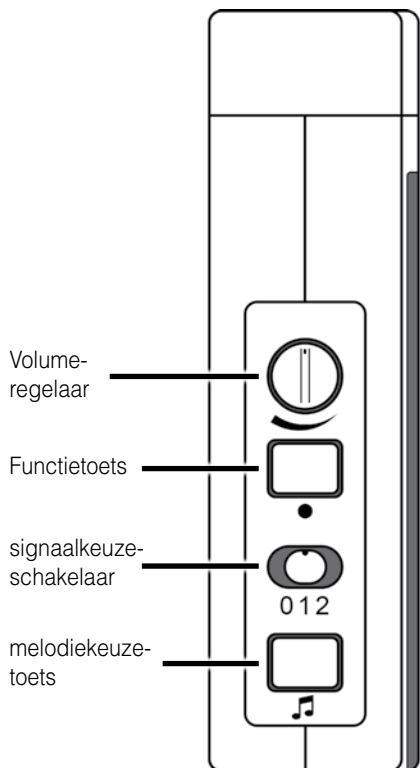
- a) Op de achterzijde bevindt zich een batterijvak waarvan u de afdekking voorzichtig naar onderen kan laten schuiven, zodat het batterijvak open gaat.



Afbeelding 1: Batterijvak

- b) Plaats nu 4 accus van het type AA (bij de leveringsomvang inbegrepen). Let daarbij op de juiste polariteit van de accus.
- c) Sluit het batterijvak weer door de afdekking voorzichtig erin te plaatsen en naar boven te schuiven
- d) Verbind het ontvanger met de netadapter. De accus moeten eerst volledig opgeladen worden (6 uur).

## Instellen en programmeren



Afbeelding 2: ontvanger bovenzijde

### 2. Het instellen van het soort signalering

Met behulp van de signaalkeuze-schuifschakelaar (op afb. 2 "0 1 2") kunt u het soort signalering kiezen. Houd er rekening mee dat de symbolen altijd door gekleurde lichtdiodes aangegeven worden.

- Schakelaar op positie 0: geluidssignalen, geen flits,
- Schakelaar op positie 1: Geluidssignalen en flits
- Schakelaar op positie 2: geen geluidssignalen, alleen flits



Afbeelding 3: Symbolen en controlelampje en volumeregelaar

Ieder symbool is met een zender (bv. deurbeltoets) verbonden en kan naar wens omgeprogrammeerd worden.

### 3. Betekenis van de symbolen

De symbolen staan voor:

Deurbel 1	Colour: Groen
Deurbel 2	Colour: Groen
Telefoon	Colour: Oranje
Personenoproep	Colour: Geel
Baby	Colour: Wit
Brandalarm	Colour: Rood
Wateralarm	Colour: Blauw
Alarm	Colour: Rood

### 4. Het volume instellen

Stel het gewenste volume in met het draaibare volumeregelaar (afb. 2).



#### Veiligheidsmaatregel:

Dit apparaat kan geluiden van meer dan 90 dB produceren!

Om uw gehoor te beschermen, dient u te beginnen op een laag volume, om vervolgens het volume te verhogen.

## 5. Signalen programmeren en de symbolen aanpassen

Aan ieder symbool kan een zender (bv. een deurbeltoets) gekoppeld worden. Door de programmering kan deze indeling aangepast worden. Houd er rekening mee dat een zender alleen geprogrammeerd kan worden als deze nog niet in het geheugen van de »signolux« bekend is. Eventueel moet u de zender van tevoren uit het geheugen verwijderen (zie punt 7.)

- a) Houd de toets »●« (afb. 6) lang ingedrukt. De symbolen lichten na elkaar op. Laat de toets los, zodra het gewenste symbool oplicht.
- b) Activeer nu een signaal met uw zender (bv. drukken op de deurbeltoets).
- c) Wacht ca. 20 seconden en test dan de functie.

## 6. De tonenreeks/melodie instellen

U kunt de tonenreeks bij ieder symbool naar wens aanpassen:

- a) Activeer ten eerste een signaal (bv. drukken op deurbeltoets).
- b) Het aan de zender toegewezen symbool zal oplichten en de tot dan toe toegewezen tonenreeks zal te horen zijn.
- c) Houdt de melodiekeuzetoets »♪« (fig. 2) voor twee seconden ingedrukt. Laat de toets los en druk er herhaaldelijk op totdat u de gewenste melodie heeft gevonden ( U kunt kiezen uit 16 melodieën).
- d) Zodra het symbool niet meer oplicht, is de gekozen tonenreeks goed toegewezen.

## 7. Zender uit het geheugen verwijderen

Indien u een zender uit het geheugen wilt verwijderen:

- a) Houd de toets »●« (afb. 6) lang ingedrukt. De symbolen lichten na elkaar op. Laat de toets los, zodra het gewenste symbool oplicht.
- b) Druk nu gelijktijdig de toets »●« en de melodiekeuzetoets »♪« (beide afb. 6) in tot alle symbolen gelijktijdig kort oplichten.

**Let op:** dit zal alle zenders die gekoppeld zijn aan het desbetreffende symbool wissen.

## 8. Batterijstatus-weergave

Op de ontvanger is zowel de batterijstatus van de ontvanger als die van de zender zichtbaar:

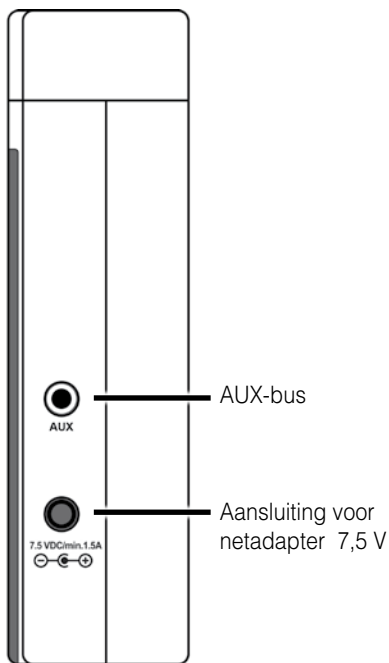
- Bij voldoende batterijpeil van de ontvanger licht het rode controlelampje om de 5 - 6 seconden op, dus is het batterijpeil in orde en is het toestel klaar voor gebruik.
- Bij een laag batterijpeil van de ontvanger licht het rode controlelampje snel achter elkaar (1x per seconde) op. Laad de accu zo snel mogelijk.
- Bij een laag batterijpeil van een zender licht bij overdracht van een signaal het rode controlelampje samen met het symbool van de zender op. Als de waarschuwingstoon geactiveerd is, volgen ook twee pieptonen als aanwijzing. Vervang de batterijen van de desbetreffende zender zo snel mogelijk.

## Overige functies

### 9. Het laatste signaal opvragen, het huidige signaal wissen

Door kort op de functietoets te drukken »●« (afb. 2) kan het laatst gemelde signaal nog een keer worden weergegeven.

Ook kan een zojuist geactiveerd signaal "gewist" worden, door op deze toets te drukken.



Afbeelding 4: Aansluiting aan de zijkant

### 10. AUX-bus en aansluiting netadapter

Aan de rechter smalle zijde bevindt zich de aansluiting »AUX« en de aansluiting voor de netadapter.

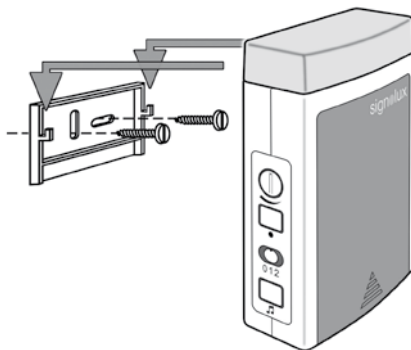
Op de AUX-bus kunnen alle Humantechniek-modules worden aangesloten. (Trilkussen, schakelmodule, flietsmodule enz. als toebehoren verkrijgbaar).

## Bevestiging

Belangrijke waarschuwing: Houd er rekening mee dat metalen delen en andere bouwmaterialen de verspreiding van het radiosignaal kunnen beïnvloeden. Aangezien ze zichtbaar of onzichtbaar op de gewenste bevestigings- of opstellingsplaats aanwezig kunnen zijn, moet u voor iedere bevestiging een functioneringstest uitvoeren exact op de plaats van bevestiging en eventueel een andere bevestigings- of opstellingsplaats kiezen indien de ontvangst niet gewaarborgd is.

### 11. Bevestiging van de »signolux«-ontvanger

De »signolux«-ontvanger kan vrij geplaatst worden of met de meegeleverde wandhouder bevestigd worden. Schroef in dit geval de wandhouder op een wand (of houten balk etc.) vast en haak de »signolux« in de houder.



Afbeelding 5: Wandhouder

## Storingsoorzaken en remedie

Symptomen	Oorzaak	Remedie
Bij het programmeren knippert een ander symbool...	De zender die u wilt programmeren, wordt al door de »signolux« herkend.	Zie punt 7. De zender moet eerst uit het geheugen verwijderd worden, voordat deze aan een nieuw symbool kan worden toegewezen.
Het controlelampje knippert bij een melding van een zender...	Dit wijst erop dat de batterij van de zender bijna leeg is.	Plaats een nieuwe batterij in de zender in kwestie.
De »signolux«-ontvanger functioneert niet...	Controleer of de akkus correct geplaatst zijn.	Let daarbij op de juiste polariteit van de batterijen!
	Mogelijk is de zender nog niet in de »signolux«-ontvanger geprogrammeerd.	Programmeer deze erin.
	Mogelijk bevindt de »signolux«-ontvanger zich buiten het bereik van de zender.	Probeer de bel uit op een andere positie.
Er is geen beltoon hoorbaar...	Schakelaarpositie 2 (afb. 2)	Controleer de schakelaarpositie (afb. 2) op de »signolux«-ontvanger.
		Controleer of het volume niet op het laagste niveau ingesteld is.

<b>Symptomen</b>	<b>Oorzaak</b>	<b>Remedie</b>
Het knipperlicht licht niet op...	Schakelaarpositie 0 (afb. 2)	Controleer de schakelaarpositie (afb. 2) op de »signolux«-ontvanger.
Het bereik is gereduceerd...	Metalen structuren en andere bouwmaterialen kunnen het bereik reduceren	Monteer de zender en de »signolux«-ontvanger indien mogelijk niet op of nabij metalen delen.
	Andere apparaten kunnen de radiosignalen storen en daarmee de werking van de »signolux«-installatie nadelig beïnvloeden	
	Wanden en plafonds reduceren het bereik.	
	Zwakke batterijen reduceren het bereik.	Laad de accu op (Verbind het ontvanger met de netadapter.).

## Onderhoud en verzorging

Het apparaat is onderhoudsvrij. Wanneer het apparaat vuil is, hoeft u het enkel met een zachte, vochtige doek te reinigen. Gebruik nooit alcohol, verdunner of andere organische oplosmiddelen. De »signolux« mag niet langdurig blootgesteld worden aan rechtstreekse zonnestralen en moet beschermd worden tegen grote hitte, vocht of sterke mechanische trillingen.

**Opmerking:** Het apparaat is **niet** beschermd tegen spatwater. Plaats geen met vloeistof gevulde voorwerpen, bijv. vazen, op het apparaat.

Ook open vuur, zoals bijv. brandende kaarsen, mag in geen geval op het apparaat worden geplaatst.

## Garantie

De »signolux« is zeer betrouwbaar en veilig. Mochten er ondanks correcte bediening storingen optreden, neem dan contact op met uw audicien of rechtstreeks met de fabrikant.

De garantie omvat de kostenloze reparatie en het gratis terugsturen van defecte apparaten. Het wordt aanbevolen om het product in de originele verpakking op te sturen, dus bewaar de verpakking voor de duur van de garantieperiode.

De garantie vervalt bij beschadigingen die veroorzaakt werden door onoordeelkundig gebruik of bij reparatiepogingen van niet erkende personen (verbreking van het garantiezegel op het apparaat). Reparaties op garantie kunnen alleen worden uitgevoerd als de garantietaal samen met een kopie van de rekening/bon van de handelaar wordt ingestuurd.

**Het serienummer van het apparaat moet steeds vermeld worden.**



**Verwijdering** van gebruikte elektrische en elektronische apparatuur (toe te passen in de landen van de Europese Unie en andere Europese landen met een eigen inzamelsysteem voor zulke apparaten). Het symbool op het product en de verpakking wijst erop dat dit product niet als normaal huisafval mag worden behandeld maar op een verzamelpunt voor de recycling van elektrisch en elektronisch moet worden afgegeven. Door uw bijdrage tot de correcte verwijdering van dit product, beschermt u de het milieu en de gezondheid van uw medemensen.

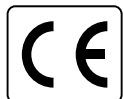
Milieu en gezondheid worden door foute verwijdering in gevaar gebracht. Materiaalrecyclage helpt het verbruik van grondstoffen te reduceren. Meer informatie over de recycling van dit product krijgt u bij uw gemeente, de communale afvalverwijderingsbedrijven of in de zaak waar u dit product heeft gekocht.



## Technische gegevens

Werkingsbereik	0 tot 40°C
Radiofrequentie	868,425 MHz
Volume	90 dB bij 1 m
Batterij	4 x AA NiMH 1,2 V / 1700 mAh
Dienst per lading (5 inschakelingen per dag)	3 weken
Stroomadapter	7,5 V DC / 1,5 A
Afmetingen (hxbxd)	145 x 90 x 40 mm
Gewicht	298 g

Dit toestel voldoet aan de eisen van de volgende EU-richtlijnen:



- 2011 / 65 / EC RoHS-richtlijn
- 2012 / 19 / EC WEEE-richtlijn
- 2014 / 53 / EC RED-richtlijn

De conformiteit met bovengenoemde richtlijnen wordt bevestigd door het CE-teken op het toestel. CE-conformiteitsverklaringen staan online ter beschikking op [www.humantechnik.com/service](http://www.humantechnik.com/service)

Technische wijzigingen voorbehouden

Complimenti per aver acquistato il nostro «signolux». Avete scelto questo prodotto per avere un sistema moderno e affidabile. Leggere con attenzione queste istruzioni per l'uso, per poter mettere correttamente in funzione il sistema e per familiarizzare con tutte le sue funzionalità.

### Fornitura standard

Controllare se sono contenute tutte le parti elencate qui di seguito:

- «signolux» ricevitore S
- 4 batterie ricaricabile tipo AA / HR6
- Alimentatore
- 2 viti
- 2 tasselli
- istruzioni per l'uso
- certificato di garanzia

Se dovessero esserci pezzi mancanti, si prega di contattare il rivenditore o direttamente il produttore.

### Principio di funzionamento

L'impianto a segnale luminoso «signolux» è costituito da almeno un trasmettitore (ad es. pulsante campanello) e un ricevitore «signolux». Il numero max. di trasmettitori che si possono collegare è 8.

Premendo ad es. il pulsante del campanello, al ricevitore «signolux» viene trasmesso un segnale radio (impulsi radio da 868,425 MHz).

Il ricevitore comunica i segnali ricevuti sia acusticamente che otticamente tramite toni e segnali luminosi.



### Avvertenze di sicurezza

- Prima di mettere in funzione e usare l'apparecchio, leggere con cura e per intero le presenti istruzioni per l'uso.
- Conservare questo manuale con cura, così da poter essere sempre a portata di mano anche di altri utenti.
- Prima di usare gli elettrodomestici, leggere

sempre le istruzioni del produttore e indossare un equipaggiamento di protezione adeguato (ad es. occhiali protettivi).

- Prima di praticare i fori, accertarsi che l'area della parete interessata sia priva di cavi elettrici e tubature idrauliche incassate. Se non si è completamente sicuri, si consiglia di usare un rilevatore di cavi/tubature.

## Messa in funzione

### 1. Inserimento delle batterie ricaricabile nel ricevitore «signolux»

- a) Sul retro si trova un vano batterie; per aprirlo si deve spingere il coperchio verso il basso (vedi fig. 1).

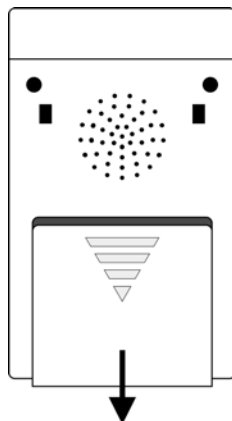


Figura 1: Vano batterie

- b) Inserire ora 4 batterie ricaricabile tipo AA (incluso nella fornitura). Accertarsi che la polarità delle batterie sia corretta.
- c) Richiudere il vano applicando il coperchio con delicatezza e spingendolo verso l'alto.
- c) Collegare l'alimentatore. Il tempo di ricarica è di circa 6 ore.

## Impostazione e programmazione

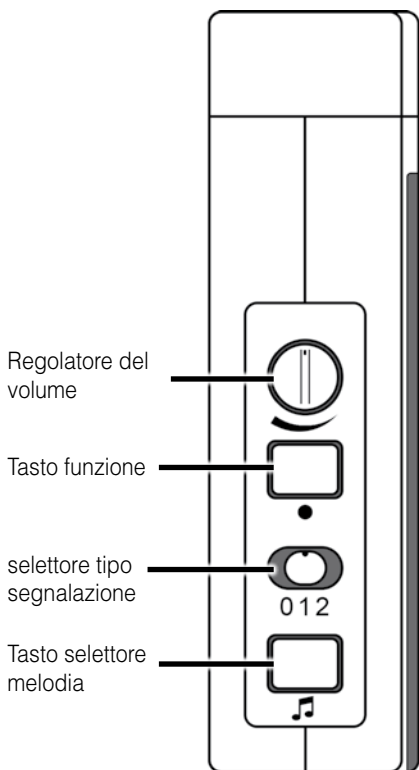


Figura 2: Controlli, lato sinistro

### 2. Impostazione del tipo di segnalazione

Il tipo di segnalazione si sceglie con l'apposito selettore scorrevole (fig. 6 "0 1 2"). Da notare che i simboli vengono sempre indicati dai diodi luminosi colorati.

- Selettore in posizione 0: segnali acustici, nessun flash
- Selettore in posizione 1: segnali acustici e flash
- Selettore in posizione 2: nessun segnale acustico, solo flash



Figura 3: Simboli e spia di segnalazione

Ogni simbolo è collegato a un trasmettitore (ad es. pulsante campanello) e si può riprogrammare a proprio piacimento.

### 3. Significato dei simboli

I simboli stanno per:

Campanello 1	Colore: Verde
Campanello 2	Colore: Verde
Telefono	Colore: Arancio
Chiamapersone	Colore: Giallo
Baby	Colore: Bianco
Allarme incendio	Colore: Rosso
Allarme acqua	Colore: Blu
Allarme	Colore: Rosso

### 4. Impostazione del volume

Al lato sinistro del ricevitore si trova il regolatore girevole del volume con cui si può impostare il volume del segnale acustico.



#### Avvertenza di sicurezza:

Questo dispositivo può generare un suono fino a 90 dB!

Per proteggere l'udito, impostare all'inizio un volume basso e regolare dopo il volume desiderato.

## 5. Programmare i segnali e assegnarli ai simboli

Ad ogni simbolo si può assegnare fino ad 8 trasmettitori (ad es. pulsante campanello). Questa assegnazione si può modificare tramite programmazione. Si noti che il trasmettitore si può programmare solo se non è ancora registrato nella memoria del «signolux». Eventualmente occorre prima cancellare il trasmettitore dalla memoria (vedi punto 7.).

- a) Tenere premuto a lungo il tasto funzione »●« (fig. 2). Così facendo, i simboli si accendono uno dopo l'altro. Non appena si illumina il simbolo desiderato, rilasciare il tasto.
- b) A questo punto, far emettere un segnale al trasmettitore (ad es. premendo il pulsante campanello).
- c) Attendere ca. 20 secondi; eseguire dopodiché una prova di funzionamento.

## 6. Impostazione della sequenza acustica / melodia

La sequenza acustica di ogni simbolo si può impostare liberamente:

- a) Far emettere prima un segnale (ad es. premendo il pulsante campanello).
- b) Il simbolo assegnato al trasmettitore dovrebbe illuminarsi e si dovrebbe udire la sequenza acustica finora assegnata.
- c) Tenere premuto per due secondi il tasto selettore melodia »♪« (fig. 2). Rilasciare il tasto e premere ripetutamente fino a trovare la melodia preferita (potete scegliere tra 16 melodie).
- d) Quando il simbolo smette di lampeggiare, vuol dire che la sequenza scelta è assegnata.

## 7. Cancellare il trasmettitore dalla memoria

Per cancellare un trasmettitore dalla memoria, procedere come segue:

- a) Tenere premuto a lungo il tasto funzione »●« (fig. 2). Così facendo, i simboli si accendono uno dopo l'altro. Non appena si illumina il simbolo desiderato, rilasciare il tasto.
- b) Premere contemporaneamente il tasto funzione »●« e il selettore melodia »♪« (entrambi in fig. 2) fino a quando non lampeggiano brevemente tutti i simboli.

Si prega di notare che questo cancellerà tutti i trasmettitori assegnati al simbolo selezionato.

## 8. Visualizzazione dello stato di carica della batteria

Sul ricevitore è possibile visualizzare lo stato di carica delle batterie del ricevitore e del trasmettitore:

- Quando il livello di carica della batteria del ricevitore è sufficiente, la spia di segnalazione rossa si accende per 5 - 6 secondi. Ciò indica che lo stato di carica delle batterie è ripristinato e che l'apparecchio è pronto al funzionamento.
- Se il livello di carica delle batterie del ricevitore è basso, la spia di segnalazione rossa si accende in rapida successione (1 volta al sec.).  
Ricaricare il ricevitore - collegare l'alimentatore, alla prima occasione possibile.
- Se il livello di carica delle batterie di un trasmettitore è basso, alla trasmissione di un segnale la spia di segnalazione rossa si accende assieme al simbolo del trasmettitore. Quando il segnale acustico è attivato, vengono emessi anche due bip di avviso. Sostituire le batterie del trasmettitore in questione alla prima occasione possibile.

## Altri funzioni

### 9. Richiesta dell'ultimo segnale, cancellazione del segnale attuale

Premendo brevemente sul pulsante memoria »•« (fig. 2) si può visualizzare di nuovo l'ultimo segnale.

Con questo pulsante si può anche cancellare un segnale appena emesso.

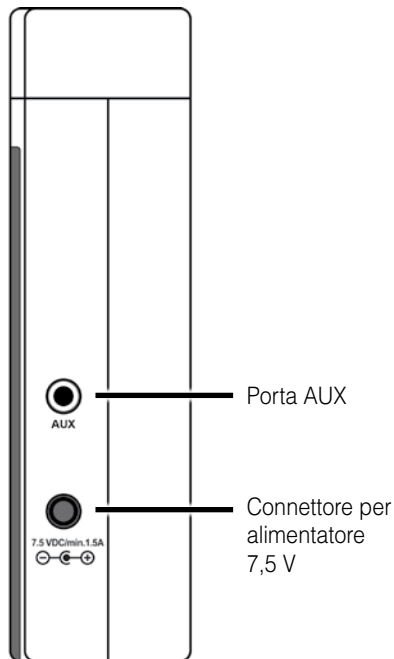


Figura 4: Connettori laterali

### 10. Porta AUX e connettore dell'alimentatore

Sul lato stretto di destra si trovano la porta "AUX" e il connettore per l'alimentatore.

Alla porta AUX si possono collegare tutti i moduli Humantechnik (cuscino a vibrazione, modulo di commutazione, modulo flash, ecc., disponibili come accessori).

## Fissaggio

Nota importante: si osservi che le parti metalliche e altri materiali da costruzione possono influire negativamente sulla diffusione del segnale radio. Dato che possono essere visibili o invisibili nel punto di fissaggio o di installazione, prima del fissaggio è bene effettuare un test funzionale nel punto di fissaggio esatto e scegliere eventualmente un altro punto qualora la ricezione non sia garantita.

### 11. Fissaggio del ricevitore «signalux»

Il ricevitore si può disporre liberamente o fissare mediante il supporto a parete fornito in dotazione. In questo caso avvitare il supporto a muro ad una parete

(o trave in legno, armadio, ecc.). Per il fissaggio a parete è necessario l'utilizzo di un trapano con punta per pietra.

In questo caso utilizzare i tasselli in dotazione per il fissaggio del supporto. Una volta fissato il supporto a parete, agganciare il ricevitore nel supporto stesso.

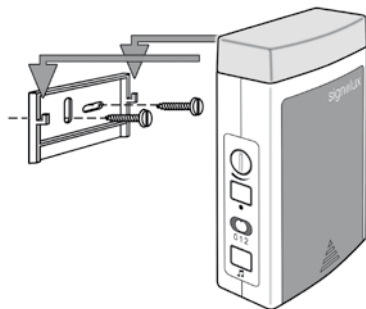


Figura 5: Supporto a parete

## Cause delle anomalie e rimedi

<b>Sintomi</b>	<b>Causa</b>	<b>Rimedio</b>
Durante la programmazione si accende un altro segnale...	Il trasmettitore che si vuole programmare viene già riconosciuto dal «signolux».	Vedi punto 7. Il trasmettitore deve essere cancellato dalla memoria prima che possa essere assegnato a un altro simbolo.
Alla normale suoneria si accende la spia di segnalazione rossa...	Questo indica che la batteria del trasmettitore in questione è scarica.	Inserire una nuova batteria nel trasmettitore.
Il ricevitore «signolux» non funziona...	Accertarsi che le batterie siano inserite correttamente.	Assicurarsi che la polarità delle batterie sia corretta!
	Probabilmente, il trasmettitore non è ancora programmato nel ricevitore «signolux».	Programmarlo.
	Probabilmente, il ricevitore «signolux» si trova oltre il raggio d'azione del trasmettitore.	Provare il trasmettitore da un'altra posizione.
La suoneria non si sente...	Posizione selettore 2 (fig. 2)	Controllare la posizione del selettore (fig. 2) del ricevitore «signolux».
		Accertarsi che il livello del volume impostato non sia il più basso.

<b>Sintomi</b>	<b>Causa</b>	<b>Rimedio</b>
La luce lampeggiante non si accende...	Posizione selettore 0 (fig. 2)	Controllare la posizione del selettore (fig. 6) del ricevitore «signolux».
Il raggio d'azione è ridotto...	Strutture metalliche e altri materiali da costruzione possono ridurre il raggio d'azione	Evitare quanto più possibile di montare il trasmettitore e il ricevitore «signolux» su parti metalliche o nelle loro vicinanze.
	Altri apparecchi possono disturbare i segnali radio compromettendo così il funzionamento dell'impianto «signolux»	Evitare la vicinanza a dispositivi come telefoni cellulari o schermi.
	Il raggio d'azione è ridotto da pareti e soffitti.	Provare a riposizionare gli apparecchi.
	Il raggio d'azione è ridotto per via delle batterie scariche.	Ricaricare le batterie, collegare l'alimentatore.

## Manutenzione

Tutti gli apparecchi »signolux« non necessitano di manutenzione. Pulire le possibili impurità con un panno umido e morbido.

Non utilizzare mai alcool, di luenti o altri solventi organici. Evitare una prolungata esposizione degli apparecchi ai raggi solari e proteggerli da eccessivo calore, umidità elevata e da forti scosse meccaniche.

## Avviso importante:

Questo prodotto non è protetto dagli schizzi. Non appoggiare contenitori di liquidi (ad esempio un vaso da fiori), né fiamme libere (ad esempio una candela) nelle vicinanze del prodotto.

## Garanzia

Gli apparecchi »signolux« hanno un funzionamento estremamente sicuro.

Se si dovessero però presentare dei guasti, nonostante la si sia montata ed utilizzata correttamente, contattare il rivenditore specializzato o rivolgersi direttamente al produttore. La prestazione di garanzia comprende la riparazione gratuita e la spedizione di ritorno gratuita. Si consiglia di spedirlo nell'imballaggio originale, quindi non buttarlo via durante il periodo di garanzia.

La garanzia perde validità in caso di danni provocati da un utilizzo improprio o da tentativi di riparazione da parte di persone non autorizzate (distruzione del sigillo di garanzia). Le riparazioni coperte da garanzia vengono effettuate solo se viene inviato il certificato di garanzia compilato dal rivenditore autorizzato o quello originale in caso si fosse acquistato l'apparechio direttamente presso il produttore.

**Deve in qualsiasi caso essere indicato anche il numero dell' apparecchio.**



**Smaltimento** delle apparecchiature elettriche ed elettroniche (norme da osservare nei paesi dell'Unione Europea e in altri paesi europei nei quali sia prevista la raccolta separata di questo tipo di apparecchiature).

Il simbolo riportato sul prodotto o sulla confezione indica che l'apparecchio non deve essere smaltito attraverso i normali canali di smaltimento dei rifiuti domestici ma portato in un centro di raccolta per il riciclo delle apparecchiature elettriche ed elettroniche. Il corretto smaltimento dell'apparecchio rappresenta un contributo attivo alla protezione dell'ambiente e della salute dei cittadini.

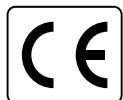
Al contrario, uno smaltimento non corretto costituisce un pericolo per l'ambiente e la salute dei cittadini. Il riciclaggio dei materiali contribuisce a ridurre l'utilizzo delle materie prime. Per ulteriori informazioni sul riciclaggio di questo prodotto rivolgersi alle autorità locali, al Comune o al negozio presso il quale è stato effettuato l'acquisto.



## Dati tecnici

Area di lavoro	0 – 40°C
Frequenza radio	868,425 MHz
Volume	90 dB a 1 m
Batterie ricaricabili	4 x AA NiMH 1,2 V / 1700 mAh
Durata batteria per carica (5 azionamenti al giorno)	3 settimane
Alimentatore	7,5 V DC / 1,5 A
Dimensioni (HxLxP)	145 x 90 x 40 mm
Peso	298 g

Questo apparecchio soddisfa i requisiti delle seguenti direttive europee:



- 2011 / 65 / EC Direttiva RoHS
- 2012 / 19 / EC Direttiva WEEE
- 2014 / 53 / EC Direttiva RED

La conformità ai requisiti di cui sopra è comprovata dal contrassegno CE riportato sull'apparecchio. Le dichiarazioni di conformità CE sono disponibili online all'indirizzo [www.humanteknik.com](http://www.humanteknik.com).

Con riserva di modifiche tecniche.

Le felicitamos por haber adquirido «signolux». Se ha decidido por un sistema moderno y fiable. Por favor, lea detenidamente el Manual de instrucciones para poder poner en marcha el equipo adecuadamente y poder familiarizarse con todas las opciones del sistema.

### Volumen de suministro estándar

Compruebe si hay todos los componentes mencionados a continuación:

- Receptor «signolux»
- 4 baterías recargables tipo AA
- Adaptador de corriente
- 2 tornillos
- 2 tacos para pared
- Manual de instrucciones
- Tarjeta de garantía

Si faltasen componentes, póngase en contacto con el distribuidor especializado o directamente con el fabricante.

### Principio de funcionamiento

Un equipo de señales luminosas «signolux» consiste como mínimo de un emisor (p.ej. pulsador de timbre de puerta / Botón de llamada) y un receptor «signolux». Se pueden unir hasta 8 emisores.

Si se pulsa p.ej. el pulsador de timbre de puerta, se transmite una señal de radio (impulsos de radio con 868,425 MHz) al receptor «signolux». Este señaliza las señales recibidas de modo acústico y visual a través de tonos e indicaciones luminosas.



### Instrucciones de seguridad

- Antes de poner el aparato en funcionamiento y utilizarlo, lea detenida e íntegramente este manual de instrucciones.
- Conserve cuidadosamente este manual de instrucciones para que este sea accesible para otros usuarios en todo momento.
- Siempre tenga en cuenta las instrucciones del fabricante cuando maneje herr-

mientas eléctricas y lleve puesto el equipo de protección adecuado (p. ej. gafas de protección).

- Compruebe antes de perforar si hay cables eléctricos o tuberías de agua que pasan ocultos por la pared. En caso de dudas, recomendamos utilizar un aparato detector de cables/tuberías.

## Puesta en servicio

### 1. Introducir las baterías recargables en el receptor «signolux»

- a) En la parte posterior hay un compartimento para baterías, cuya tapa puede desplazar hacia abajo con cuidado para abrirla (véase Ilus. 1).

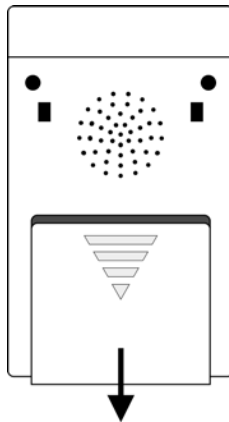


Ilustración 1: Compartimento de baterías

- b) Introduzca 4 baterías recargables del tipo AA (incluidas en el volumen de suministro). Preste atención a la polaridad adecuada de las baterías.
- c) Vuelva a cerrar el compartimento de baterías insertando la tapa y deslízala hacia arriba con cuidado.
- d) Conecte el adaptador de corriente al receptor. El tiempo necesario para una carga completa es de aproximadamente 6 horas.

## Configurar y programar

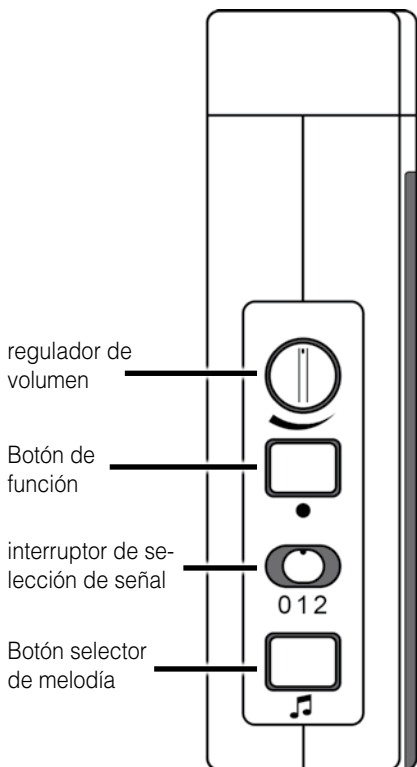


Ilustración 2: Lado izquierdo

### 2. Configurar el tipo de señalización

Con ayuda del interruptor desplazador de selección de señal (en Ilus. 2 "0 1 2") puede seleccionar el tipo de señalización. Tenga en cuenta que siempre se visualicen los símbolos mediante diodos luminosos de color.

- Interruptor en la posición 0: señales de tono, sin destello,
- Interruptor en la posición 1: señales de tono y destello
- Interruptor en la posición 2: sin señales de tono, solo destello



Ilustración 3: Símbolos y lámpara de control

Cada símbolo está vinculado a un emisor (p.ej. pulsador de timbre de puerta / botón de llamada) y puede cambiarse su programación como se prefiera.

### 3. Significado de los símbolos

Los símbolos significan:

Timbre de puerta 1	Color: Verde
Timbre de puerta 2	Color: Verde
Teléfono	Color: Naranja
Llamada de persona	Color: Amarillo
Bebé	Color: Blanco
Alarma de incendio	Color: Rojo
Alarma de inundación	Color: Azul
Alarma	Color: Rojo

### 4. Configurar el volumen

En el lado izquierdo del receptor encontrará el regulador giratorio de volumen con el que puede configurar el volumen de la señalización por tonos.



#### Instrucción de seguridad:

Este dispositivo puede generar sonido de hasta 90db!

Para empezar regula un volumen bajo y luego el volumen deseado.

## 5. Programar señales y adaptar símbolos

Se pueden asignar hasta 8 emisores a un símbolo. Esta asignación se puede adaptar a través de la programación. Por favor, tenga en cuenta que solo puede programarse un emisor si este todavía no lo conoce la memoria del «signolux». Dado el caso, debe eliminar previamente el emisor de la memoria (véase Punto 11).

- Mantenga el botón de función »●« (Ilus. 2) pulsada. Los símbolos se iluminan consecutivamente. Suelte la tecla cuando se encienda el símbolo deseado.
- Active ahora una señal a través de su emisor (p.ej. pulse el pulsador de timbre de puerta).
- Espere unos 20 segundos y pruebe luego su funcionamiento.

## 6. Configurar la secuencia del tono/melodía

Puede adaptar la secuencia del tono a cada símbolo como usted desee:

- Active primero una señal (p.ej. pulse el pulsador de timbre de puerta).
- El símbolo asignado al emisor debe iluminarse y la secuencia de tono indicia hasta ahora debe oírse.
- Presione el botón selector de melodía »♪« (Ilus. 2) y manténgalo pulsado dos segundos. A continuación vaya pulsándolo intermitentemente hasta encontrar la melodía deseada (se puede elegir entre 16 diferentes).
- Cuando el símbolo deje de iluminarse, la secuencia de tono seleccionada se ha asignado de forma fija.

## 7. Eliminar el emisor de la memoria

Si desea eliminar un emisor de la memoria:

- Mantenga el botón de función »●« (Ilus. 2) pulsada. Los símbolos se iluminan consecutivamente. Suelte la tecla cuando se encienda el símbolo deseado.
- Ahora pulse simultáneamente el botón »●« y el botón selector de melodía »♪« (ambas Ilus. 6), hasta que todos los símbolos parpadeen simultáneamente a la vez.

Tenga en cuenta que esto borrará todos los transmisores asignados al símbolo de acuerdo.

## 8. Indicador del estado de la pila

En el receptor se puede ver el estado de la pila del mismo, así como también del emisor:

- Si el receptor dispone de pila suficiente, la lámpara de control roja se ilumina cada 5- 6 segundos, por lo que el estado de la pila es correcto y el aparato está operativo.
- En caso de que la pila del receptor esté casi agotada, la lámpara de control roja se ilumina a una secuencia veloz (1 vez por segundo).  
Recargue las pilas recargables del receptor tan pronto como sea posible (conéctelo a la fuente de alimentación).
- En caso de que la pila de un emisor esté casi agotada, la lámpara de control se enciende junto con el símbolo del emisor al transmitir una señal. Si el tono de señal, también le siguen dos pitidos a modo de advertencia.  
Sustituya las pilas del emisor respectivo en breve.

## Otras funciones

### 9. Consultar la última señal, borrar la señal actual

Presionando brevemente el botón de función »●◀« (Ilus. 2) se puede visualizar de nuevo la última señal realizada.

También puede "eliminarse" una señal que se acaba de activar si se pulsa dicha tecla.

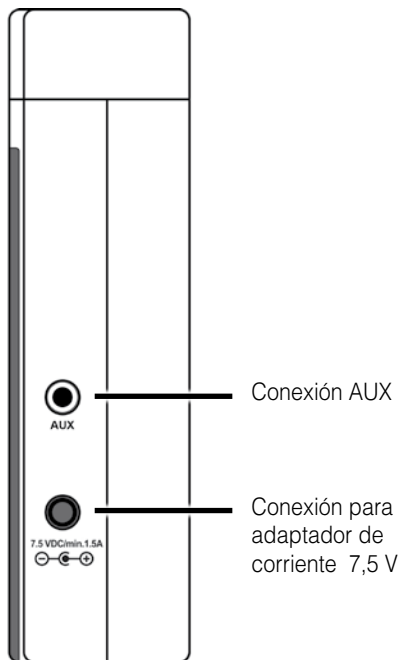


Ilustración 4: Conexiones laterales

### 10. Conexiones laterales

En el lado estrecho derecho hay la conexión »AUX« y la conexión para el adaptador de corriente.

En la clavija AUX se pueden conectar todos los módulos de Humanteknik. (cojín vibratorio, módulo de conmutación, módulo de destellos, etc. disponible como accesorio).

## Sujeción

Indicación importante: Tenga en cuenta que las piezas de metal u otros materiales de construcción pueden perjudicar la expansión de la señal de radio. Ya que estos pueden estar visibles o invisibles en el lugar de sujeción o emplazamiento, antes de llevar a cabo la sujeción debe realizar una prueba de funcionamiento exactamente en el lugar de sujeción y, dado el caso, buscar otro lugar de sujeción y emplazamiento en que quede garantizada la recepción.

### 11. Sujeción del receptor «signalux»

El receptor «signalux» se puede emplazar libremente o puede sujetarse con el soporte de pared suministrado. Atornille en este caso el soporte de pared a una pared (viga de madera, armario, etc.) Si se fija en muros, se precisa utilizar una taladradora y una barrena para piedra. Emplee en dicho caso el taco adjunto para fijar el soporte. Cuelgue el receptor »signalux« en el soporte de pared tras colocar este último.

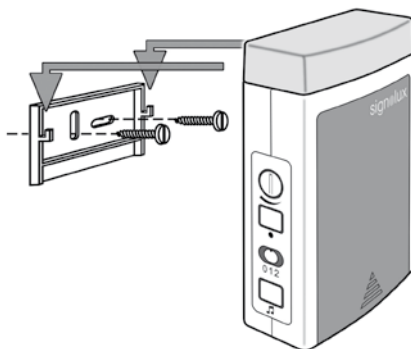


Ilustración 5: Soporte de pared

## Causas de las averías y ayuda

Síntomas	Causa	Ayuda
Durante la programación se enciende un símbolo diferente...	El emisor que quiere programar ya es conocido por «signolux».	Véase Punto 7. El emisor debe eliminarse primero de la memoria, antes de que pueda asignársele un nuevo símbolo.
Al tono de timbre normal se enciende la lámpara de control...	Indica que el estado de la pila del emisor es bajo.	Introduzca una nueva pila.
El receptor «signolux» no funciona...	Asegúrese de que las pilas se han insertado correctamente.	Preste atención a la polaridad adecuada de las pilas.
	Compruebe si las baterías están cargadas.	Conecte el receptor a la fuente de alimentación.
	Posiblemente el emisor no se ha programado en el receptor «signolux».	Programélo.
	Posiblemente el receptor «signolux» está fuera del alcance del emisor.	Pruebe a llamar al timbre / botón desde otra posición.
No se oye ningún tono de timbre...	Posición del interruptor 2 (Ilus. 2)	Compruebe la posición del interruptor (Ilus. 2) en el receptor «signolux».
		Compruebe que el volumen no está al nivel mínimo.

<b>Síntomas</b>	<b>Causa</b>	<b>Ayuda</b>
La luz parpadeante no se ilumina...	Posición del interruptor 0 (Ilus. 2)	Compruebe la posición del interruptor (Ilus. 2) en el receptor «signolux».
El alcance es reducido...	Las estructuras de metal y otros materiales de construcción pueden reducir el alcance.	En lo posible, no monte el emisor y el receptor «signolux» en piezas de metal o cerca de ellas.
	Otros aparatos pueden perjudicar las radioseñales y menoscabar así el funcionamiento del equipo «signolux».	Evite la instalación de los dispositivos de «signolux» cerca de teléfonos móviles y pantallas de visualización.
	Las paredes y los techos reducen el alcance.	Reduzca la distancia entre emisores y receptores o pruebe una posición diferente de los dispositivos.
	Las pilas débiles reducen el alcance.	Conecte el receptor a la fuente de alimentación.

## Mantenimiento y cuidado

El aparato no necesita mantenimiento. De haberse ensuciado el aparato, éste se debería limpiar ocasionalmente con un trapo suave y húmedo. Nunca se deberán utilizar alcohol, diluyentes u otros disolventes orgánicos. El aparato no debería exponerse por tiempos prolongados a irradiación solar directa, y además debería protegerse contra calor intenso, humedad o fuertes sacudidas mecánicas.

**Aviso importante:** Este producto **no** está protegido contra derrames o salpicaduras accidentales de agua. No coloque recipientes con agua (como por ejemplo floreros) ni objetos que produzcan una llama viva (tales como velas encendidas) encima o cerca del producto.

Procure que las baterías no estén expuestas a fuentes de calor con temperaturas excesivamente altas, como la radiación solar, el fuego o similar.

## Garantía

Todos los equipos «signolux» presentan una alta seguridad de funcionamiento. En caso de que, a pesar de haberse montado y operado de forma adecuada, se presenten

fallos, le rogamos contactar su establecimiento especializado o directamente el fabricante.

La prestación bajo garantía incluye la reparación gratuita al igual que la expedición de retorno. Le recomendamos que lo envíe en su embalaje original, por lo que no lo tire durante el período de garantía.

La garantía expira con daños causados por tratamiento incorrecto o intentos de reparación por personas no autorizadas (destrucción del sello del aparato).

Las reparaciones en garantía solo se llevan a cabo si se remite la tarjeta de garantía debidamente cumplimentada y una copia de la factura/resguardo de compra del distribuidor técnico.

**En todo caso se deberá indicar el número de aparato.**



**Eliminación** de equipos eléctricos y electrónicos usados (de aplicación en los países de la Unión Europea y en otros países europeos con un sistema colector separado para estos equipos).

El símbolo en el producto o en su embalaje indica que este producto no se debe manipular como residuo doméstico normal, sino que se debe depositar en un punto de recogida para el reciclaje de equipos eléctricos y electrónicos.

Gracias a su contribución a una eliminación correcta de este producto está protegiendo el medio ambiente y la salud de sus semejantes. Una eliminación inapropiada daña el medio ambiente y la salud.

El reciclaje de materiales ayuda a reducir el consumo de materias primas. Podrá obtener más información acerca del reciclaje de este producto en su ayuntamiento, en las empresas de eliminación municipales o en el comercio en el que ha adquirido este producto.



## Datos técnicos

Área de funcionamiento	De 0 a 40 °C
Radiofrecuencia	868,425 MHz
Volumen	90 dB a 1 m
Baterías recargables	4 x AA NiMH 1,2 V / 1700 mAh
Tiempo de servicio por carga (5 accionamientos por día)	3 semanas
Adaptador de corriente	7,5 V DC / 1,5 A
Dimensiones (Al x An x Pr)	145 x 90 x 40 mm
Peso	298 g

Este aparato cumple los requisitos de las siguientes Directivas de la UE:



- 2011 / 65 / UE Directiva RoHS
- 2012 / 19 / UE Directiva WEEE
- 2014 / 53 / UE Directiva RED

La conformidad con las directivas anteriores está avalada por la marca CE que lleva el aparato. Las declaraciones de conformidad CE están disponibles en Internet en [www.humantechnik.com](http://www.humantechnik.com).

Salvo modificaciones técnicas.





## Humantechnik Service-Partner

**D**

Germany

**Humantechnik GmbH**

Im Wörth 25  
D-79576 Weil am Rhein

Tel.: +49 (0) 76 21/ 9 56 89-0  
Fax: +49 (0) 76 21/ 9 56 89-70  
E-mail: info@humantechnik.com

**CH**

Switzerland

**Humantechnik GHL AG**

Rastatterstrasse 9  
CH-4057 Basel

Tel.: +41 (0) 61/ 6 93 22 60  
Fax: +41 (0) 61/ 6 93 22 61  
E-mail: info@humantechnik.com

**F/B**

France  
Belgium

**SMS**

**Audio Electronique Sàrl**  
173 rue du Général de Gaulle  
F-68440 Habsheim

Tel.: +33 (0) 3 89/ 44 14 00  
Fax: +33 (0) 3 89/ 44 62 13  
E-mail: sms@audiofr.com

**NL**

Netherlands

**Hoorexpert BV**

Gildenstraat 30  
NL-4143 HS Leerdam

Tel.: +31 (0) 3 45/ 63 23 93  
Fax: +31 (0) 3 45/ 63 29 19  
E-mail: info@hoorexpert.nl

**GB**

Great Britain

**Sarabec Ltd**

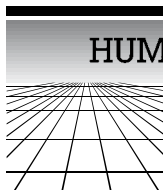
15 High Force Road  
GB-Middlesbrough TS2 1RH

Tel.: +44 (0) 16 42/ 24 77 89  
Fax: +44 (0) 16 42/ 23 08 27  
E-mail: enquiries@sarabec.co.uk

**For other service-partners  
in Europe please contact:**

**Humantechnik Germany**

Tel.: +49 (0) 76 21/ 9 56 89-0  
Fax: +49 (0) 76 21/ 9 56 89-70  
Internet: [www.humantechnik.com](http://www.humantechnik.com)  
E-mail: [info@humantechnik.com](mailto:info@humantechnik.com)



**HUMANTECHNIK**

RM2616-A - 2021-09  
A-2616-0 / A-2616-W